

BLACK SERIES[®]



RIMO CUBE

 **DON-SERVICE**
COMMERCIAL REFRIGERATION

Технические характеристики

Модель	Длина, мм	Температурный режим, °С	Габаритные размеры			Вес, кг	Площадь выкладки, м ²	Глубина выкладки, мм	Энергопотребление, кВт в сутки	Макс. мощность, кВт*	Напряжение, В
			Длина без боковин, мм	Ширина, мм	Высота, мм						
RIMO	1200	-6...+6;	1120	1125	1205	130	0,99	900	10,49	0,43	220
	1500	0...+8;	1420			164	1,26		13,51	0,56	
	1800	-10...0;	1720			180	1,53		16,20	0,67	
	2000	-12...-18	1940			200	1,75		17,62	0,73	

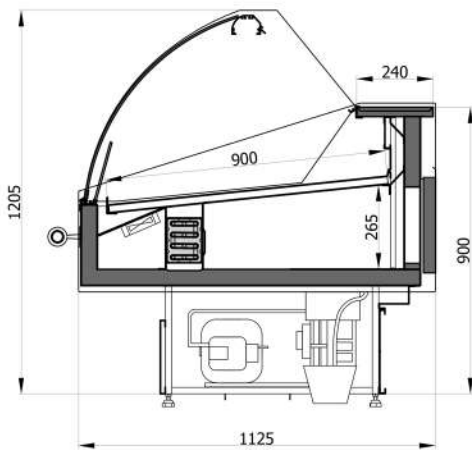
*EN12900: T°cond.+50°C/T°evap. -15°C/T°gas aspirés. +20°C/Sous refroidissement.

Современный дизайн витрин RIMO дополняет новую линейку оборудования для магазинов среднего формата и супермаркетов.

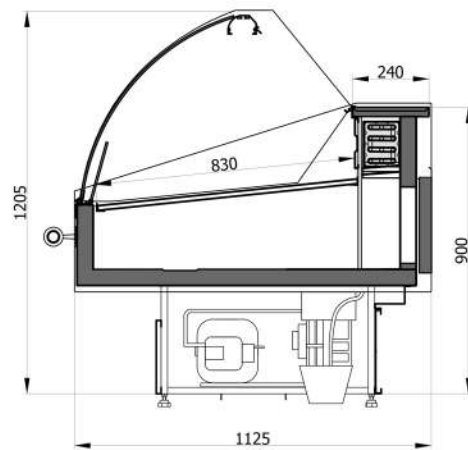
Инновационная технология позволяет максимально экономить пространство и обеспечивает обзорность товара с трёх сторон.

Учитывая широкий выбор модификаций витрин RIMO, покупатель всегда имеет возможность выбора решения для любого формата магазина.

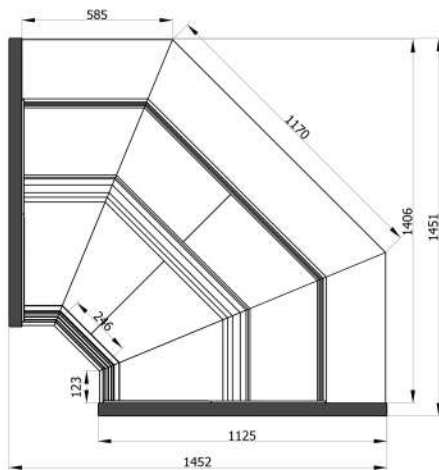
При изготовлении данного оборудования используются анодированные алюминиевые профили, которые гарантируют сохранение экстерьера витрин на долгие годы.



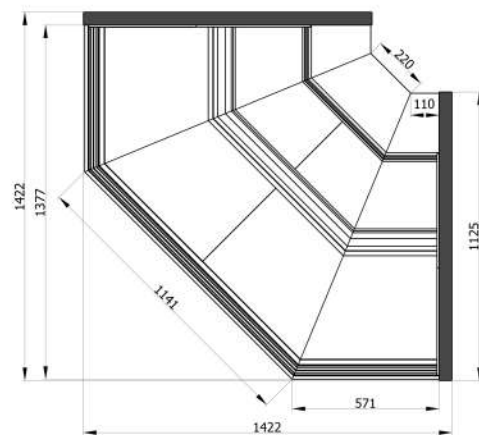
RIMO PUU



RIMO COU



RIMO внутренний угол



RIMO внешний угол