

BLACK SERIES[®]



ELBRUS CUBE

 **DON-SERVICE**
COMMERCIAL REFRIGERATION

Технические характеристики

Модель	Длина, мм	Температурный режим, °С	Габаритные размеры			Вес, кг	Площадь выкладки, м ²	Глубина выкладки, мм	Энергопотребление, кВт в сутки	Макс. мощность, кВт*	Напряжение, В
			Длина без боковин, мм	Ширина, мм	Высота, мм						
ELBRUS/ ELBRUS CUBE	1200	-6...+6;	1120	950	1165	100	0,76	6,0	0,25	220	
	1500	0...+8;	1420			120					0,97
	1800	-12...-18	1720			150					1,17

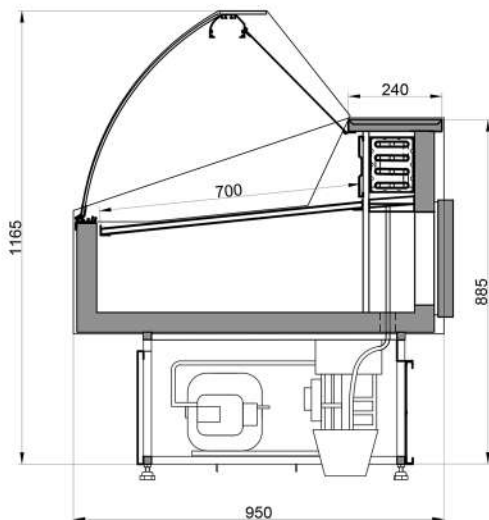
*EN12900: T°cond.+50°C/T°evap. -15°C/T°gas aspirés. +20°C/Sous refroidissement.

Современный дизайн витрин ELBRUS и ELBRUS CUBE дополняет новую линейку оборудования для магазинов малого и среднего формата.

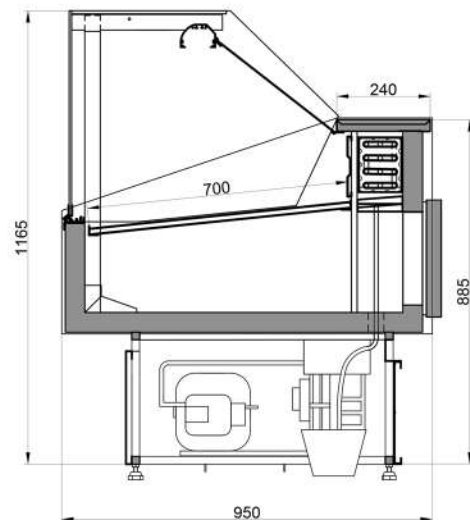
Инновационная технология позволяет максимально экономить пространство и обеспечивает обзорность товара с трёх сторон.

Учитывая широкий выбор модификаций витрин ELBRUS и ELBRUS CUBE, покупатель всегда имеет возможность выбора решения для любого формата магазина.

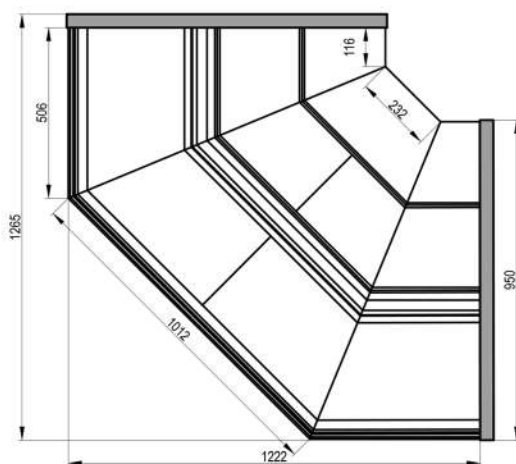
При изготовлении данного оборудования используются анодированные алюминиевые профили, которые гарантируют сохранение экстерьера витрин на долгие годы.



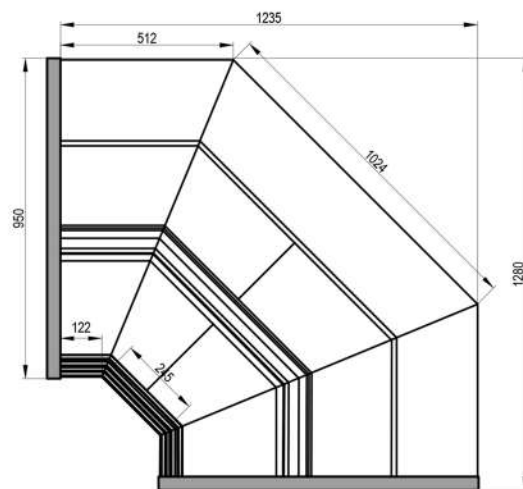
ELBRUS COY



ELBRUS CUBE COY



ELBRUS внешний угол



ELBRUS внутренний угол