

CUBE LINE[®]



VALENCIA CUBE

 **DON-SERVICE**
COMMERCIAL REFRIGERATION

Технические характеристики

Модель	Длина, мм	Температурный режим, °С	Габаритные размеры			Вес, кг	Площадь выкладки, м ²	Глубина выкладки, мм	Энергопотребление, кВт в сутки	Макс. мощность, кВт*	Напряжение, В
			Длина без боковин, мм	Ширина, мм	Высота, мм						
VALENCIA CUBE	1220	-6...+6;	1120	1200	1230	130	0,99	900	10,49	0,44	220
	1520	0...+8;	1420			160	1,26		13,51	0,56	
	1820	-10...0;	1720			180	1,53		16,20	0,67	

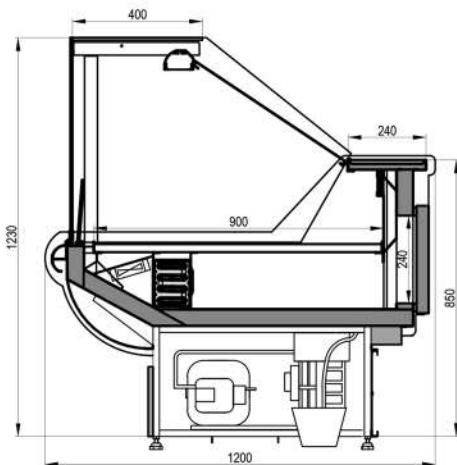
*EN12900: T°cond.+50°C/T°evap. -15°C/T°gas aspises. +20°C/Sous refroidissement.

Современный дизайн витрин Valencia CUBE дополняет новую линейку оборудования для магазинов среднего формата и супермаркетов.

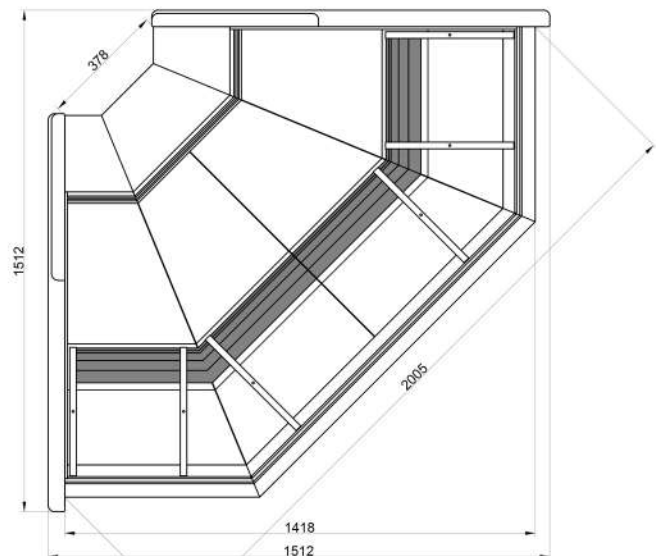
Инновационная технология позволяет максимально экономить пространство и обеспечивает обзорность товара с трёх сторон.

Учитывая широкий выбор модификаций витрин Valencia CUBE, покупатель всегда имеет возможность выбора решения для любого формата магазина.

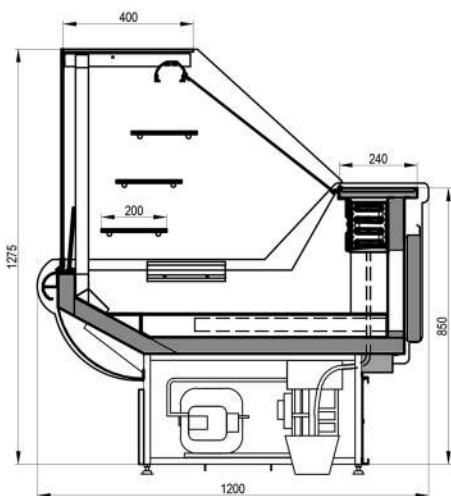
При изготовлении данного оборудования используются анодированные алюминиевые профили, которые гарантируют сохранение экстерьера витрин на долгие годы.



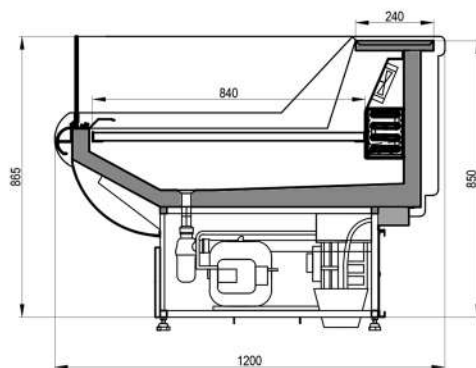
VALENCIA CUBE ПОУ



VALENCIA CUBE внешний угол



VALENCIA CUBE кондитерская



VALENCIA CUBE морепродукты